



MA STAR

Zwei-Säulen-Hebebühnen

Original-Betriebsanleitung

BA364501-de

MA STAR 3.5 A STOCK
MA STAR 3.5 S STOCK
MA STAR 3.5 A
MA STAR 3.5 S
MA STAR 3.5 A BMW
MA STAR 3.5 A MB
VAS 771 043 (MA STAR 3.5 A)

MA STAR 5.5 STOCK
MA STAR 5.5
MA STAR 5.5 MB
VAS 771 045 (MA STAR 5.5)

MA STAR 6.5 STOCK
MA STAR 6.5
MA STAR 6.5 MB

© MAHA SE & Co. KG

Weitergabe sowie Vervielfältigung dieses Dokuments, Verwertung und Mitteilung seines Inhalts sind verboten, soweit nicht ausdrücklich gestattet. Zuwiderhandlungen verpflichten zu Schadenersatz. Alle Rechte für den Fall der Patent-, Gebrauchsmuster- oder Geschmacksmustereintragung vorbehalten.

Der Inhalt wurde sorgfältig auf Richtigkeit geprüft, trotzdem können Fehler nicht vollständig ausgeschlossen werden. Abbildungen sind beispielhaft und können vom Originalprodukt abweichen. Technische Änderungen ohne Vorankündigung jederzeit vorbehalten.

Hersteller

MAHA SE & Co. KG
Hoyen 20 | 87490 Haldenwang | Germany

☎ +49 8374 585-0

✉ maha@maha.de

🌐 www.maha.de

Kundendienst

MAHA SERVICE CENTER
Maybachstraße 8 | 87437 Kempten | Germany

☎ +49 8374 585-100

✉ service@maha.de

🌐 www.mahaservicecenter.de

Sehr geehrte Kundin, sehr geehrter Kunde,

MAHA ist einer der weltweit führenden Hersteller von Prüf- und Hebetechnik und legt vor allem Wert auf Qualität und Leistungskraft. Das Unternehmenskonzept umfasst Entwicklung, Herstellung und Vertrieb von Produkten für den Einsatz in Kfz-Werkstätten, bei Fahrzeugherstellern und Prüforganisationen.

Der Anspruch von MAHA ist es, auch in den Bereichen Zuverlässigkeit, Sicherheit und Nachhaltigkeit führend zu sein – dies lässt sich an vielen Details erkennen, die aus diesen Gesichtspunkten heraus entwickelt wurden.

Wir sind überzeugt davon, dass Sie mit der Qualität und Leistung unserer Produkte über lange Jahre mehr als zufrieden sein werden. Mit dem Erwerb unserer Produkte erhalten Sie auch professionelle Hilfe im Fall von Service- und Reparaturbedarf.

Denken Sie bitte daran, diese Betriebsanleitung sicher aufzubewahren. Die genaue Befolgung ihres Inhalts verlängert die Lebensdauer Ihres Produkts erheblich und erhöht zudem seinen Wiederverkaufswert. Sollten Sie Ihr Produkt verkaufen, geben Sie bitte auch die Betriebsanleitung weiter.

MAHA arbeitet ständig an der Weiterentwicklung aller Produkte und behält sich daher das Recht auf Änderungen, z. B. von Form und Aussehen, ohne vorherige Ankündigung vor.

Für unsere Produkte sind umfangreiches Zubehör, nützliches Montagematerial und Hilfsstoffe erhältlich. Weitere Informationen erhalten Sie jederzeit von Ihrem Händler oder Ihrem Ansprechpartner bei MAHA.

Vielen Dank, dass Sie sich für ein MAHA-Produkt entschieden haben!

Inhalt

1	Allgemeine Sicherheitshinweise	5
1.1	Einführung	5
1.2	Symbole und Signalwörter	5
1.2.1	Personenschäden	5
1.2.2	Produkt-, Maschinen-, Anlagenschäden	5
1.3	Verhalten im Störfall	6
1.4	Verhalten bei Unfällen	6
1.5	Anforderungen an das Bedienungspersonal	6
1.6	Anforderungen an das Servicepersonal	6
1.7	Bestimmungsgemäßer Gebrauch	7
1.8	Bestimmungswidriger Gebrauch	7
2	Beschreibung	8
2.1	Lebensdauer	8
2.2	Gesamtansicht mit Komponenten	8
2.3	Technische Daten	9
2.3.1	Aufstellschema	11
2.3.2	Gefahrenbereich	11
3	Transport, Handhabung und Lagerung	12
3.1	Sicherheitshinweise	12
3.2	Lieferumfang	12
3.3	Angaben zur Verpackung	13
3.3.1	Abmessungen und Gewicht	13
3.3.2	Schwerpunkt der verpackten Hebebühne	13
3.4	Transport und Handhabung	13
3.5	Lagerung	14
4	Bedienung	14
4.1	Sicherheitshinweise	14
4.2	Bedienung und Betriebszustände	16
4.3	Hubvorgang vorbereiten	17
4.3.1	Betriebsbereitschaft herstellen	17
4.3.2	Fahrzeug positionieren	17
4.3.3	Tragarme und Aufnahmeteller positionieren	18
4.4	Hub- und Senkvorgang	19
4.4.1	Lastaufnahmepunkte und Tragarmarretierungen prüfen	19
4.4.2	Fahrzeug verzurren	19
4.4.3	Hubvorgang fortsetzen	20
4.4.4	Senkvorgang	20
4.5	Fahrzeug ausfahren	20
4.6	Formschlussadapter	21
4.7	Aufnahmeteller-Erhöhen	21
4.8	Radgreiferaufnahme (nur MA STAR 5.5 und 6.5)	21
4.9	Spezial-Prismenaufnahme – Stecksystem	23
4.10	Steuerung referenzieren	23
5	Störungsbeseitigung	24

5.1	Störungstabelle.....	24
5.2	NOT-AB.....	26
5.2.1	Elektrischer NOT-AB.....	26
5.2.2	Mechanischer NOT-AB.....	26
6	Prüfungen täglich vor Arbeitsbeginn	27
6.1	Kabel und Betätigungselemente.....	27
6.2	Not-Aus und Not-Halt	27
6.3	Begrenzung der Tragarmauszüge	27
6.4	Funktion der Tragarmarretierung.....	28
6.5	Lastaufnahmen.....	29
7	Wartung durch den Betreiber	30
7.1	Sicherheitshinweise.....	30
7.2	Schmierung	30
7.2.1	Schmierstellen und Schmierstoffe.....	30
7.2.2	Spindel und Tragmutter schmieren.....	31
7.2.3	Gleitsteinlaufbahnen schmieren	32
7.2.4	Tragarmauszüge schmieren.....	32
7.2.5	Gewinde der Tragteller schmieren	33
7.2.6	Spindellager schmieren (nur MA STAR 5.5 / 6.5)	33
7.3	Verschleißanzeige der Tragmutter prüfen	34
8	Erweiterte Garantie	36
9	Außerbetriebnahme, Demontage und Entsorgung	36
10	Konformitätserklärung.....	36

1 Allgemeine Sicherheitshinweise

1.1 Einführung

- Diese Betriebsanleitung muss vor Arbeitsaufnahme aufmerksam gelesen und verstanden werden.
- Die speziellen Sicherheitshinweise vor den jeweiligen Abschnitten der Betriebsanleitung beachten.
- Die aufgeführten Abläufe, Reihenfolgen und die entsprechenden Sicherheitshinweise sind unbedingt einzuhalten.
- Ein gedrucktes Exemplar der Betriebsanleitung ist ständig verfügbar an der Hebebühne aufzubewahren.
- Die einschlägigen Vorschriften zu Unfallverhütung und Gesundheitsschutz sind zu befolgen.

1.2 Symbole und Signalwörter

1.2.1 Personenschäden



GEFAHR

bezeichnet eine unmittelbar drohende Gefahr. Wenn sie nicht gemieden wird, sind Tod oder schwerste Verletzungen die Folge.



WARNUNG

bezeichnet eine möglicherweise drohende Gefahr. Wenn sie nicht gemieden wird, können Tod oder schwerste Verletzungen die Folge sein.



VORSICHT

bezeichnet eine möglicherweise drohende Gefahr. Wenn sie nicht gemieden wird, können leichte oder geringfügige Verletzungen die Folge sein.

1.2.2 Produkt-, Maschinen-, Anlagenschäden

HINWEIS

bezeichnet eine möglicherweise schädliche Situation. Wenn sie nicht gemieden wird, kann das Produkt oder etwas in seiner Umgebung beschädigt werden.

1.3 Verhalten im Störfall

- Bei auftretenden Unregelmäßigkeiten die Hebebühne sofort in die Grundstellung absenken oder abstützen.
- Hauptschalter ausschalten und gegen unbefugte Benutzung sichern.
- Service kontaktieren.

1.4 Verhalten bei Unfällen

- Ersthelfer, Rettungsdienst und/oder Notarzt verständigen:
 - Wo ist der Unfall passiert (Adresse, Halle, ...)?
 - Was ist passiert?
 - Wie viele Verletzte gibt es?
 - Welche Verletzungen liegen vor?
 - Wer meldet den Unfall?
- Ruhe bewahren und Rückfragen beantworten.

1.5 Anforderungen an das Bedienungspersonal

Alle Personen, die mit dem Betrieb der Anlage beschäftigt sind, müssen:

- das 18. Lebensjahr vollendet haben,
- dazu geistig und körperlich in der Lage sein,
- im Betrieb der Anlage nachweislich geschult und schriftlich unterwiesen sein,
- die Betriebsanleitung, insbesondere die Anweisungen zum Verhalten im Störfall, gelesen und verstanden haben,
- Erfahrung und Wissen im Umgang mit der Anlage und den von ihr ausgehenden Gefahren vorweisen können.
- in Sicherheitsrichtlinien aktenkundig belehrt sein.

1.6 Anforderungen an das Servicepersonal

Personen, die mit der Montage, Instandhaltung und/oder Demontage der Anlage betraut werden, müssen darüber hinaus:

- in den erforderlichen Arbeiten nachweislich geschult und unterwiesen sein,
- für Arbeiten an der elektrischen Ausrüstung der Anlage eine entsprechende Befähigung nachweisen können (z. B. als Elektrofachkraft),
- Sachkunde für Fahrzeughebebühnen nachweisen können. Dies umfasst, in Anlehnung an DGUV V308-002, ausreichende Kenntnisse auf dem Gebiet der Hebebühnen und den einschlägigen staatlichen Arbeitsschutzvorschriften, Unfallverhütungsvorschriften und allgemein anerkannten Regeln der Technik, um den arbeitssicheren Zustand der zu prüfenden Hebebühne beurteilen zu können.

- Sachkundige Personen haben bei der Prüfung nicht nur den augenblicklichen Zustand der Hebebühne in Betracht zu ziehen. Sie müssen auch abschätzen können, wie sich die Hebebühne und ihre Konstruktionsteile unter betriebsmäßigen Bedingungen in der Folge verhalten und wie sich Verschleiß, Alterung und dergleichen auf die Sicherheit der Hebebühne auswirken.

1.7 Bestimmungsgemäßer Gebrauch

- Diese Hebebühne ist ausschließlich zum sicheren Heben und Senken von Personenkraftwagen und Nutzfahrzeugen im Rahmen von Service- und Reparaturarbeiten vorgesehen.
- Die zulässige Traglast lt. Typenschild darf, unter Beachtung der Lastverteilung nach DIN EN 1493, nicht überschritten werden.
- Es dürfen nur Fahrzeuge gehoben werden, die durch Form und Lage der Hebe- punkte für die Tragmittel geeignet sind.
- Die Hebebühne ist ausgelegt für max. 6 Hubzyklen bei Nennlast pro Stunde.
- Die Hebebühne darf nur im Temperaturbereich 5...40 °C bei einer maximalen Luftfeuchtigkeit von 50 % (bei 40 °C) betrieben werden.
- Die Hebebühne muss jederzeit vor direkten Witterungseinflüssen geschützt sein.
- Die Hebebühne darf nur auf ebenem und ausreichend tragfähigem Unter- grund betrieben werden (siehe Fundamentvorgaben!).
- Die Hebebühne darf ohne ausdrückliche schriftliche Genehmigung des Her- stellers nicht verändert werden. Bei Zuwiderhandlung verliert die Konformi- tätserklärung ihre Gültigkeit.

1.8 Bestimmungswidriger Gebrauch

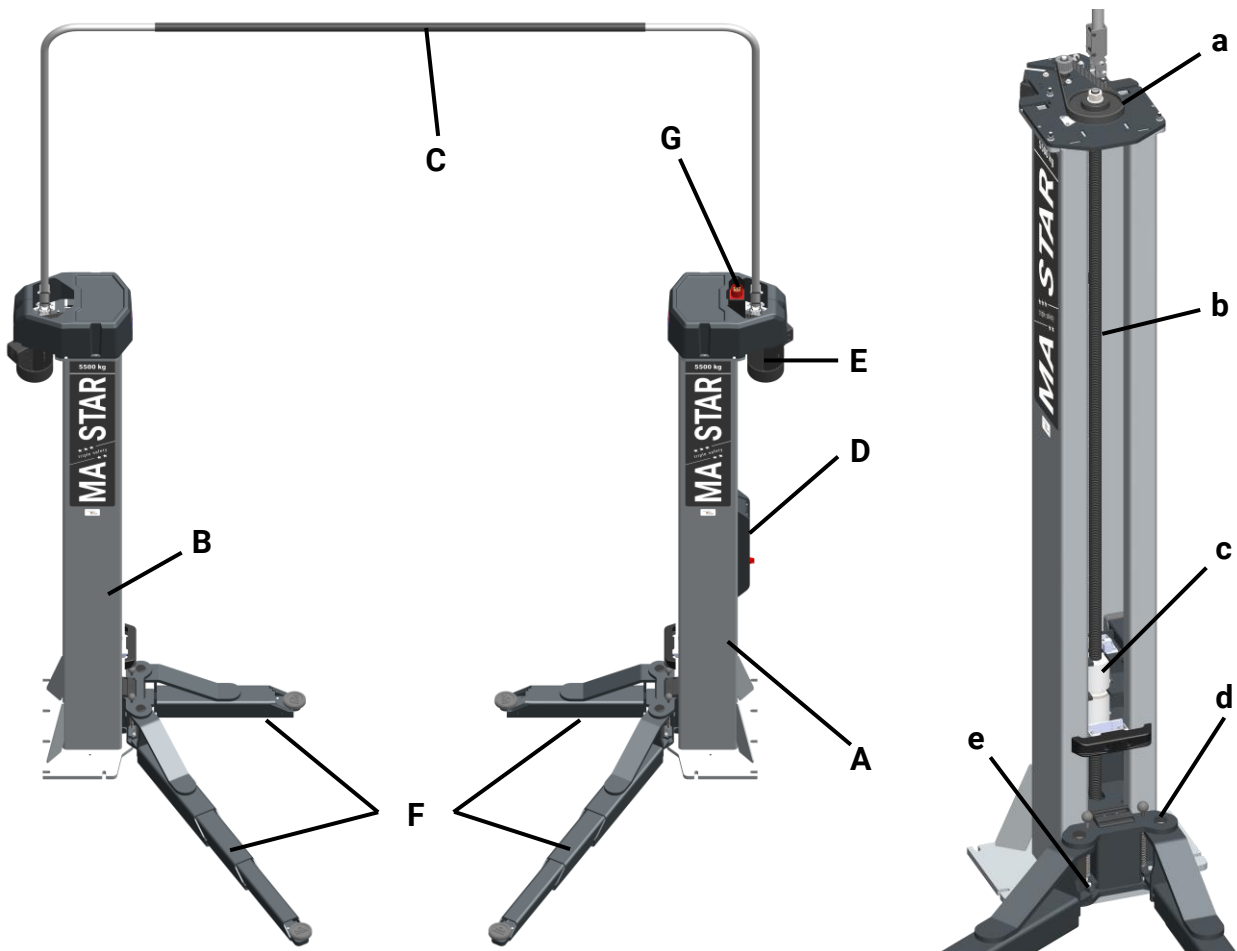
- Das Anheben anderer Fahrzeuge und Lasten ist nicht zulässig.
- Personenbeförderung ist nicht zulässig.
- Das Anheben der Last mit einem zusätzlichen Hebezeug ist verboten.
- Die Hebebühne darf nicht in explosions- und feuergefährdeten Betriebsstät- ten sowie in feuchten Räumen (z. B. Waschhallen) betrieben werden.

2 Beschreibung

2.1 Lebensdauer

Die Hebebühne ist nach DIN EN 1493 getestet und für 22 000 Hubzyklen unter Nennlast ausgelegt.

2.2 Gesamtansicht mit Komponenten



- A Bediensäule
- B Gegensäule
- C Kabelbrücke
- D Bedieneinheit
- E Antriebsmotor
- F Tragarme
- G Gerätestecker

- a Zahnriemenantrieb
- b Trapezspindel
- c Mutterpaket
- d Hubschlitten (mit Tragarmflaschen)
- e Tragarmarretierung

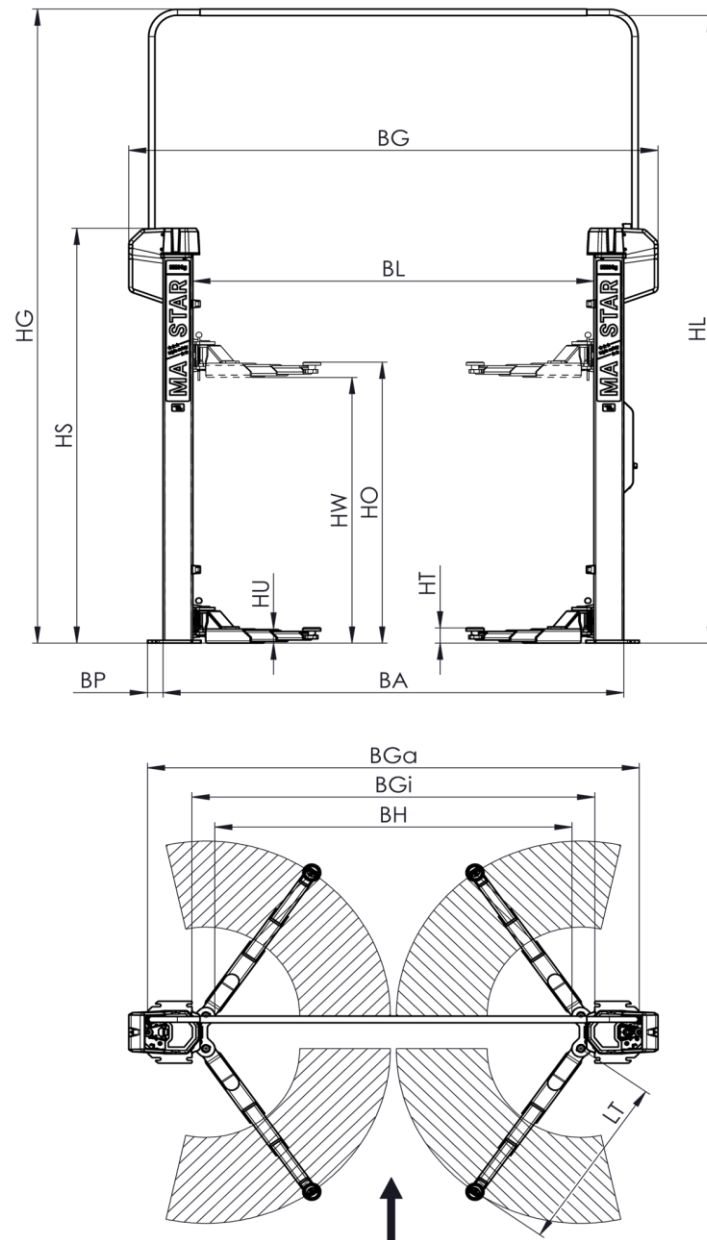
2.3 Technische Daten

MA STAR Typ	3.5 A	3.5 S	3.5 A + VZ 971652	3.5 A + VZ 971653
Nenntragfähigkeit [kg]	3500		3000	2500
Gesamthöhe HG [mm]	4499			
Gesamtbreite BG [mm]	3591	4100	max. 3891	max. 4391
Lichte Höhe HL [mm]	4452			
Hubweg HW [mm]	1885			
Hubhöhe max. HO [mm]	1995			
Unterschwenkhöhe HU [mm]	100			
Verstellbereich Aufnahmeteller HAT [mm]	80...110			
Auszugsbereich Tragarm kurz LT [mm]	630...1240			
Schwenkbereich Tragarm kurz [°]	180	102,5	180	
Auszugsbereich Tragarm lang [mm]	920...1490	---	920...1490	
Schwenkbereich Tragarm lang [°]	102,5	---	102,5	
Aufnahmebereich [mm]	---			
Lichte Säulenweite BL [mm]	2660	2697	max. 3060	max. 3460
Äußere Säulenweite BA [mm]	3241	3097	max. 3641	max. 4041
Außenmaß Grundplatte [mm]	3351	3307	max. 3751	max. 4151
Innenmaß Grundplatte BGi [mm]	2643	2707	max. 3043	max. 3443
Lichte Durchfahrweite BH [mm]	2400	2400	max. 2800	max. 3200
Einsatztemperatur [°C]	+5...+40			
Eigengewicht beider Säulen ohne / mit Verpackung [kg]	650 / 740	635 / 725	650 / 740	
Klebemörtel für Ankerstange	HILTI HIT HY 200-A			
Ankerstange	HAS U 5.8 M16			
Geforderte Betonqualität mindestens	C20/25 (DIN EN 1992)			
Antriebsleistung [kW]	2x 3,0			
Einschaltdauer	S3-20%			
Hub-/Senkzeit [s]	40			
Verpackungsmaße (L x B x H) [mm]	2925 x 1100 x 710			

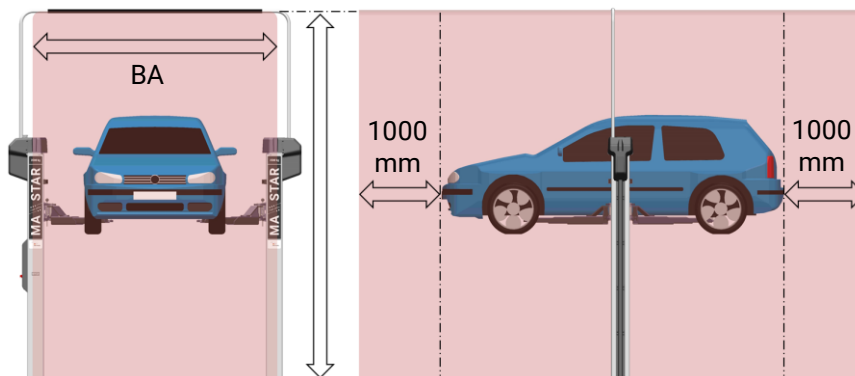
MA STAR Typ	5.5		6.5		
Nenntragfähigkeit [kg]	5500		6500		
Gesamthöhe HG [mm]	5193		5193		
Gesamtbreite BG [mm]	4000	4100	4250	4192	5193
Lichte Höhe HL [mm]	5146		5146		
Hubweg HW [mm]	2000		1950		
Hubhöhe max. HO [mm]	2115		2065		
Unterschwenkhöhe HU [mm]	120		144		
Verstellbereich Aufnahmeteller HAT [mm]	85...115		85...115		
Auszugsbereich Tragarm kurz LT [mm]	---		---		
Schwenkbereich Tragarm kurz [°]	---		---		
Auszugsbereich Tragarm lang [mm]	---		---		
Schwenkbereich Tragarm lang [°]	100		100		
Aufnahmebereich [mm]	965...1845		1037...1987		
Lichte Säulenweite BL [mm]	2849	2949	3099	2973	3127
Äußere Säulenweite BA [mm]	3479	3579	3729	3603	3753
Außenmaß Grundplatte [mm]	3689	3789	3939	4043	4193
Innenmaß Grundplatte BGi [mm]	2729	2829	2979	2813	2963
Lichte Durchfahrweite BH [mm]	2530	2630	2780	2630	2780
Einsatztemperatur [°C]	+5...+40				
Eigengewicht beider Säulen ohne / mit Verpackung [kg]	1320 / 1525		1520 / 1780		
Klebmörtel für Ankerstange	HILTI HIT HY 200-A				
Ankerstange	HAS U 5.8 M16		HAS U 5.8 M20		
Geforderte Betonqualität mindestens	C20/25 (DIN EN 1992)				
Antriebsleistung [kW]	2x 4,0				
Einschaltdauer	S3-20%				
Hub-/Senkzeit [s]	40		44		
Verpackungsmaße (L x B x H) [mm]	2 Packstücke je 3185 x 760 x 960		2 Packstücke je 3185 x 800 x 1100		

MA STAR Typ	Versorgungsspannung	Bauseitige Vorsicherung	RCD
3.5 A/S	3x 400 V/50 Hz + N + PE	C16A	30 mA
	3x 230 V/50 Hz + N + PE	C25A	
	3x 400 V/60 Hz + N + PE	C16A	
	3x 230 V/60 Hz + N + PE	C25A	
5.5 / 6.5	3x 400 V/50 Hz + N + PE	C32A	

2.3.1 Aufstellschema



2.3.2 Gefahrenbereich



3 Transport, Handhabung und Lagerung

3.1 Sicherheitshinweise



WARNUNG

- Persönliche Schutzausrüstung tragen.
 - Der Aufenthalt unter schwebender Last ist verboten.
 - Transport und Lagerung von Packstücken ist nur in Original-Transportgestellen zulässig. Max. Stapelhöhe beachten.
 - Packstücke vor dem Lösen der Verpackungsbänder gegen Herabfallen sichern und Sicherheitsabstand einhalten. Zurückschnellende Verpackungsbänder können zu Verletzungen führen!
 - Anheben und Aufrichten der Hubsäulen nur an den gekennzeichneten Anschlagpunkten. Schwerpunktlage (Kennzeichnungen „COG“) beachten.
 - Zum Anheben dürfen nur Hebezeuge und Anschlagmittel verwendet werden, die nach Art und zulässiger Traglast geeignet sind.
 - Es ist stets zu darauf achten, dass die zu transportierenden Teile sachgerecht und absturzsicher unter Berücksichtigung von Größe, Gewicht und Schwerpunkt aufgehängt bzw. aufgeladen werden. Transportrichtlinie beachten.
-

3.2 Lieferumfang

Hebebühnen mit 3,5 t Tragfähigkeit werden ab Werk in einem Packstück versendet, Hebebühnen mit höherer Tragfähigkeit in zwei Packstücken. Inhalt:

- 2 Säulen, in Gestellen verschraubt
- 2 Abdeckhauben
- 1 Betriebsanleitung
- 2 Sätze (à 2 Stück) Tragarme
- 4 Verriegelungselemente
- 4 Tragteller
- 1 Satz Anschlagsschutz für Tragarme
- 1 Satz Verbindungskabel
- 1 Kabelbrücke mit Montageteilen
- Spindelöl 500 ml
- Optionales Zubehör

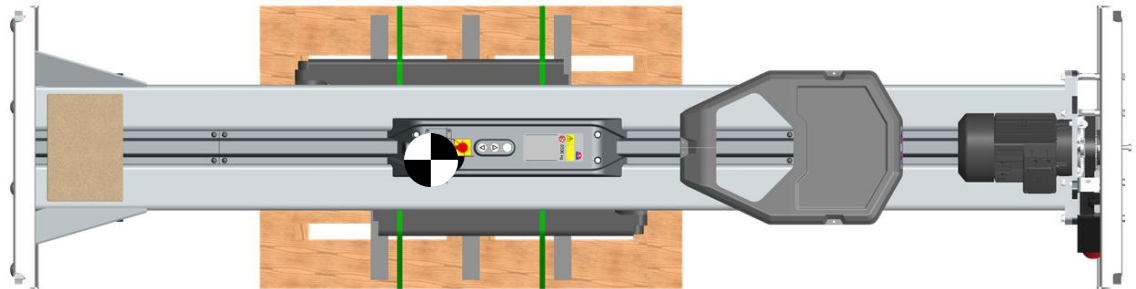
Anzahl und Inhalt der gelieferten Packstücke sind auf Beschädigung und Vollständigkeit gemäß Auftragsbestätigung zu prüfen. Etwaige Transportschäden sind sofort zu dokumentieren und dem Überbringer zu melden.

3.3 Angaben zur Verpackung

3.3.1 Abmessungen und Gewicht

MA STAR Typ	3.5 A	3.5 S	5.5	6.5
Abmessungen [mm]	2925 x 1100 x 710		3185 x 760 x 960	3185 x 800 x 1000
Gewicht ca. [kg]	740	725	2x 800	2x 900

3.3.2 Schwerpunkt der verpackten Hebebühne

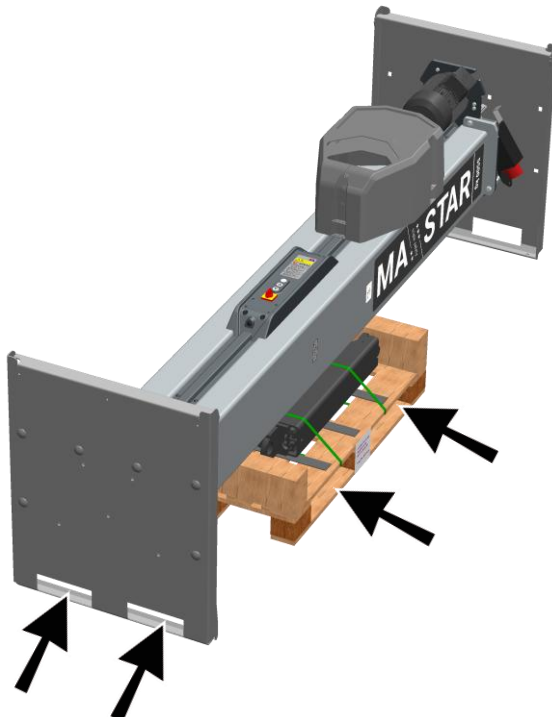


3.4 Transport und Handhabung

Transport und Handhabung der Hebebühnen sind nur in den Original-Transportgestellen zulässig. Für das Be- und Entladen der verpackten Hebebühnen sind die unten dargestellten Aufnahmepunkte zu nutzen.

WICHTIG: Eine Umreifung der Säulen ist nicht zulässig!

Abmessungen und Schwerpunkt der verpackten Hebebühnen sind unter Abschnitt „Angaben zur Verpackung“ dargestellt.



3.5 Lagerung

Die Packstücke sind an einem überdachten Ort vor direkter Sonneneinstrahlung geschützt zu lagern. Die Lagerung hat bei geringer Luftfeuchtigkeit und einer Temperatur zwischen 0 °C und +40 °C zu erfolgen.

Die Hebebühnen dürfen nur in den Original-Transportgestellen gestapelt werden, die max. Stapelhöhe beträgt zwei Transportgestelle (siehe auch Abschnitt „Transport und Handhabung“).

Verpackungsreste sind gemäß geltender Umweltbestimmungen zu entsorgen.

4 Bedienung

4.1 Sicherheitshinweise









WARNUNG

- Die ausführliche Betriebsanleitung beachten.
- Die gesetzlichen Bestimmungen zur Unfallverhütung einhalten.
- Persönliche Schutzausrüstung tragen.
- Sicht- und Funktionsprüfung vor der täglichen Arbeitsaufnahme durchführen.
- Mängel sind sofort sachkundig zu beheben.
- Die zulässige Traglast laut Typenschild darf nicht überschritten werden.
- Es dürfen nur Fahrzeuge gehoben werden, die durch Form und Lage der Aufnahmepunkte für die Tragmittel geeignet sind.
- Der Betrieb der Hebebühne ist nur mit montierten und intakten Schutzabdeckungen und Sicherheitseinrichtungen zulässig.
- Nie an bewegte Teile fassen.
- Nie an angehobener Last mit zusätzlichem Hebezeug heben.
- Vor dem Befahren der Hebebühne müssen sich die Tragarme in der unteren Grundstellung befinden und komplett zurückgeschwenkt sein. Andernfalls kann die Anlage beschädigt werden.
- Befahren der Hebebühne nur in Schrittgeschwindigkeit möglichst mittig zu den Säulen.
- Anheben von Fahrzeugen nur mit intakten Tragarmverriegelungen und unbeschädigten Tragtellern erlaubt. Gefahr eines Fahrzeugabsturzes mit Personenschäden.
- Tragtellererhöhungen dürfen jeweils nur einzeln verwendet werden. Eine Kombination von Tragtellererhöhungen pro Tragteller/-arm ist nicht zulässig.
- Sicherheitsabstand in allen Richtungen zu Fahrzeug und Hebebühne einhalten.
- Den Bewegungsbereich von Last und Hebebühne von Hindernissen freihalten. Bei eingeschränkter Sicht Einweiser einsetzen.
- Beim Heben und Senken müssen die Fahrzeurtüren geschlossen sein.

- Das Fahrzeug ist ggf. auf der Bühne zu verzurren. Schwerpunktverlagerungen des Fahrzeugs durch Ein-/Ausbau schwerer Fahrzeugteile kann sonst zum Herabrutschen des Fahrzeugs führen.
 - Nach kurzem Freiheben die sichere Aufnahme des Fahrzeugs und korrekte Verriegelung der Tragarme überprüfen. Gegebenenfalls das Fahrzeug absetzen und neu aufnehmen.
 - Mitfahren von Personen ist verboten.
 - Hochklettern am angehobenen Fahrzeug oder der Hebebühne ist verboten.
 - Während des Hub- und Senkvorgangs dürfen sich keine Personen und Gegenstände im Sicherheitsbereich von Last und Hebebühne befinden.
 - Last und Hebebühne beim Heben und Senken beobachten. Bei Unregelmäßigkeiten ist sofort einer der Not-Aus-Schalter zu betätigen (Hauptschalter an Hauptbediensäule oder Not-Aus-Taster an zweiter Bedieneinheit Gegensäule).
- ACHTUNG:** Die 230V-Steckdosen an der/den Bedieneinheit/en führen auch nach Ausschalten der Anlage Strom!
- An bodenaufliegenden Lastaufnahmemitteln und an der Fundamentverankerung der Hebebühne besteht Stolpergefahr.
 - Auf der Hebebühne und dem anzuhebenden Fahrzeug dürfen keine Teile abgelegt werden.
 - Die Hebebühne und den Arbeitsbereich sauber halten.
- ACHTUNG:** Rutschgefahr auf öligem Untergrund!
- Alle Teile der elektrischen Anlage vor Feuchtigkeit schützen.
 - Vorsicht beim Laufenlassen von Fahrzeugmotoren.
- ACHTUNG:** Vergiftungsgefahr!
- Veränderungen oder Außerkraftsetzen von Sicherheitseinrichtungen ist verboten!
 - Tastbetrieb sollte vermieden werden, um eine Überhitzung des Motors zu vermeiden. Stattdessen zügig durchfahren.
 - In Arbeitspausen und am Ende des Arbeitstages ist die Anlage abzuschalten und gegen unbefugte Benutzung zu sichern.
-

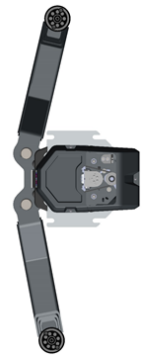
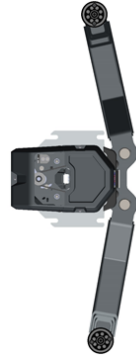
4.2 Bedienung und Betriebszustände

Die Hebebühne wurde mit einem intuitiven Bedienschema ausgestattet. Dabei geben die beleuchteten Taster je nach Betriebszustand eine optische Rückmeldung über die momentan möglichen Bewegungsrichtungen der Hebebühne.

Zustand	Hebebühne ausgeschaltet	Beim Einschalten der Hebebühne	Nur Heben möglich	Heben und Senken möglich	Nur Senken möglich	Fehler, Hebebühne nicht fahrbereit
Optische Rückmeldung						
Ursache		3x Blinken → 3,5 t 400 V 50 Hz 4x Blinken → 3,5 t 230 V 50 Hz <i>oder</i> 3,5 t 230/400 V 60 Hz 5x Blinken → 5,5 t / 6.5 t 400 V 50 Hz	<ul style="list-style-type: none"> – Grundstellung – Auffahrt auf ein Hindernis 	<ul style="list-style-type: none"> – beim Heben und Senken 	<ul style="list-style-type: none"> – Erreichen der max. Hubhöhe – Erreichen der Deckenlichtschranke – Überlast/Schwerlauf 	<ul style="list-style-type: none"> – siehe Abschnitt „Störungstabelle“

4.3 Hubvorgang vorbereiten

4.3.1 Betriebsbereitschaft herstellen

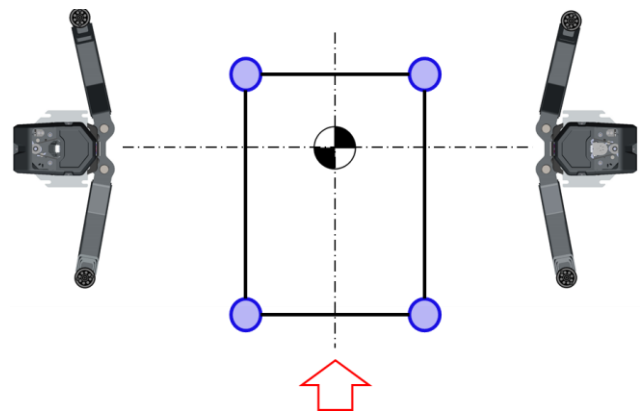
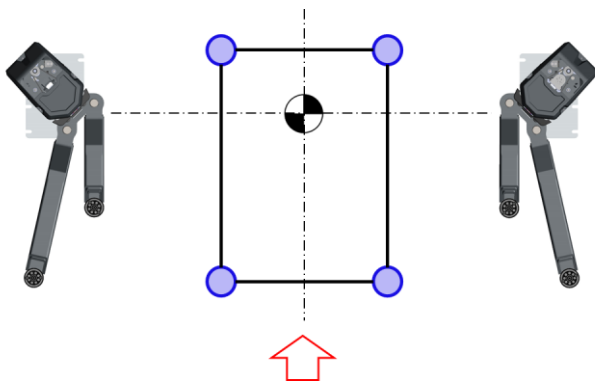


MA STAR 3.5 A

MA STAR 3.5 S / 5.5 / 6.5

- Der Hauptschalter muss sich in der Position 0 befinden.
- Die Hebebühne muss vollständig abgesenkt sein.
- Die Tragarme müssen vollständig aus dem Arbeitsbereich geschwenkt sein (Grundstellung, siehe Abb.).

4.3.2 Fahrzeug positionieren

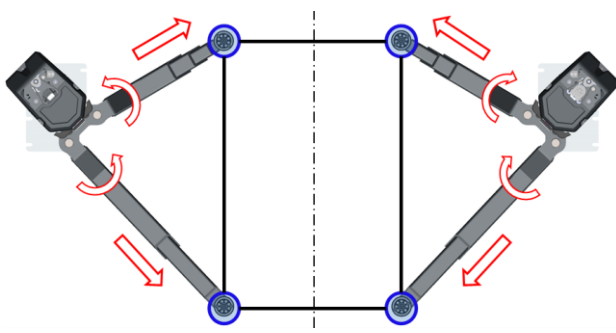


MA STAR 3.5 A

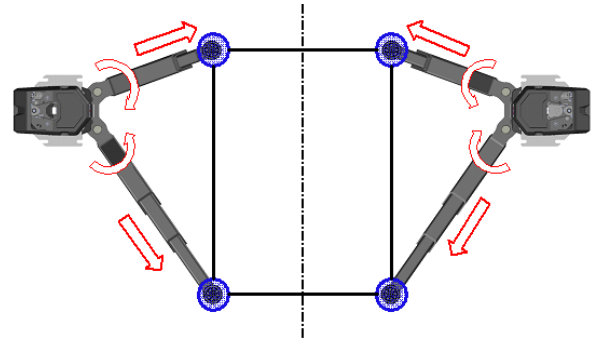
MA STAR 3.5 S / 5.5 / 6.5

- Das Fahrzeug vorsichtig vorwärts und mittig zwischen die Hubsäulen fahren und gegen Wegrollen sichern.
- Der Fahrzeugschwerpunkt sollte möglichst mittig zwischen den Hubsäulen liegen.
- Tipp: Sollte ein vollständiges Öffnen der Türen notwendig sein, so kann das Fahrzeug auch rückwärts zwischen den Hubsäulen platziert werden.
WICHTIG: Auch hier ist darauf zu achten, dass der Fahrzeugschwerpunkt möglichst mittig zwischen beiden Hubsäulen liegt!

4.3.3 Tragarme und Aufnahmehalter positionieren



MA STAR 3.5 A



MA STAR 3.5 S / 5.5 / 6.5

- Durch Schwenken und Ausziehen der Tragarme die Aufnahmehalter unter die vom Fahrzeughersteller vorgeschriebenen Aufnahmepunkte bringen. Die Last muss mittig auf den Tragtellern aufliegen.
- Die Höhe der Aufnahmehalter so verstellen, dass alle vier Tragteller die Last gleichzeitig und gleichmäßig übernehmen.

4.4 Hub- und Senkvorgang

4.4.1 Lastaufnahmeplätze und Tragarmarretierungen prüfen

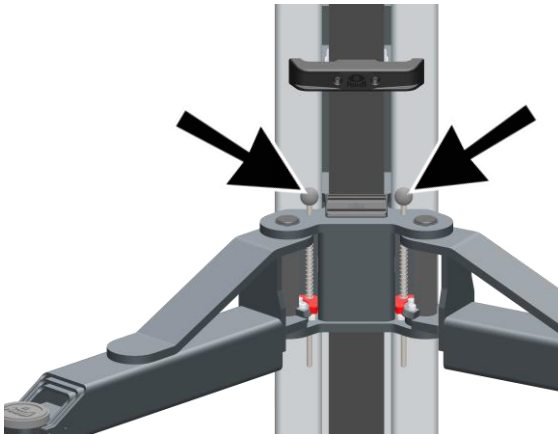


WARNUNG

Arretierbolzen nie unter Last ziehen!



- Den Hauptschalter auf Position 1 stellen.
Nach initialem Blinken aller drei Lampen leuchtet der AUF-Taster dauerhaft.
 - AUF-Taster betätigen, bis die Aufnahmeteller an den Aufnahmeplätzen des Fahrzeugs anliegen.
 - Position der Aufnahmeteller prüfen und ggf. korrigieren.
- Tragarme auf sichere Arretierung prüfen. Falls erforderlich, die Tragarme leicht bewegen, bis sich die Zahnsegmente im Eingriff befinden.



4.4.2 Fahrzeug verzurren

Durch den Ein- / Ausbau schwerer Komponenten kann es zu ungewollten Schwerpunktverlagerungen des Fahrzeugs kommen. Um einen Fahrzeugabsturz und Personenschäden zu verhindern, ist das Fahrzeug z. B. durch Zurrgurte auf den Tragarmen zu fixieren.

Ähnliches gilt für das Anheben teilzerlegter Fahrzeuge, die nach dem Anfahren an das Fahrzeug zu sichern sind.

4.4.3 Hubvorgang fortsetzen

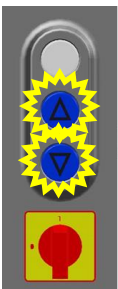


- Hubvorgang durch Drücken des Tasters AUF bis auf die gewünschte Hubhöhe fortsetzen.
AUF- und AB-Taster sind beleuchtet.

4.4.4 Senkvorgang



- Vor dem Absenken des Fahrzeugs Werkzeug, Abstützböcke oder ähnliche Hindernisse unter dem Fahrzeug entfernen.
Der Bediener ist verantwortlich dafür, dass sich keine Personen im Gefahrenbereich aufhalten.
- Beleuchteten AB-Taster drücken und halten, bis die gewünschte Hubhöhe erreicht ist.
- Die Hebebühne stoppt automatisch beim Erreichen der CE-Stopp-Höhe.



- Zum vollständigen Absenken in die Grundstellung den AB-Taster nach Erreichen des CE-Stops loslassen und erneut betätigen.
- AUF- und AB-Taster sind beleuchtet. Während des Absenkens innerhalb der CE-Höhe ertönt ein akustisches Signal.

4.5 Fahrzeug ausfahren

- Nach dem vollständigen Absenken die Tragarme seitlich ausschwenken und in die Grundstellung bringen.
- Hauptschalter ausschalten.
- Anschließend das Fahrzeug von der Hebebühne fahren.

HINWEIS

Ein Kontakt der Tragarme mit den Rädern oder anderen Fahrzeugteilen während des Ausfahrens kann zu Beschädigungen der Tragarmarretierungen und zum Verlust der Funktion führen!

4.6 Formschlussadapter

HINWEIS

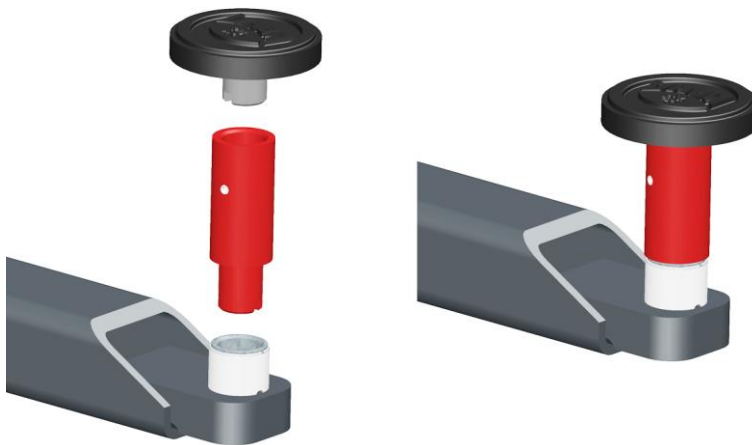
Zum sicheren Anheben von Fahrzeugen wird die Verwendung von Formschlussadaptern empfohlen. Dabei sind bestehende Vorgaben der Fahrzeughersteller zu beachten.

4.7 Aufnahmeteller-Erhöhen



WARNUNG

- Pro Aufnahmeteller darf nur **eine** Erhöhung verwendet werden. Werden Aufnahmeteller-Erhöhen kombiniert, besteht die Gefahr der Instabilität und damit eines Fahrzeugabsturzes.
 - Die Verdrehsicherung, bestehend aus Nut und einem in einer Hülse eingesetzten Spannstift, muss immer eingerastet sein.
-



Die Aufnahmeteller-Erhöhen (teilweise Option) ist in den Längen 50, 100, 150, 200 und 300 mm erhältlich.

Durch das Einstecken der Aufnahmeteller-Erhöhen lassen sich die Aufnahmeteller in 50 mm-Schritten verstellen. Die Feineinstellung erfolgt durch Drehen der Aufnahmeteller.

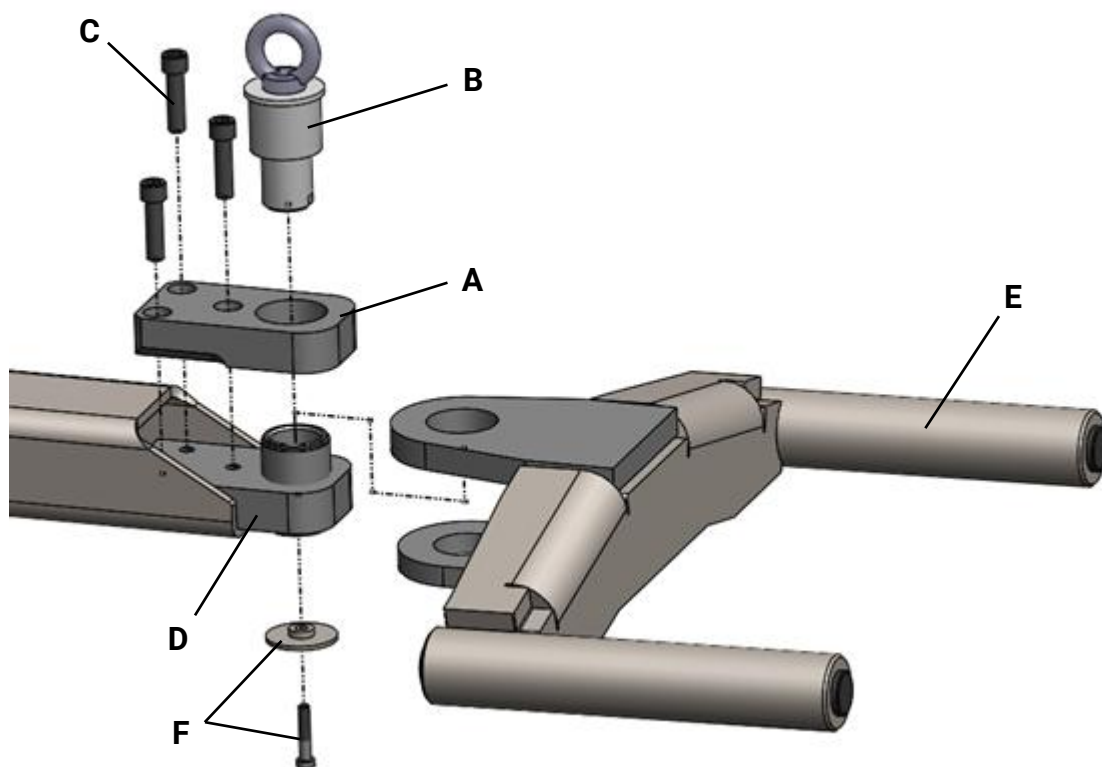
4.8 Radgreiferaufnahme (nur MA STAR 5.5 und 6.5)

Die MA STAR 5.5 und 6.5 kann alternativ zu den Tragtelleraufnahmen mit Radgreiferaufnahmen bestückt werden.

Die Hebebühne ist nach EN 1493 ausgelegt, die eine Gesamttraglast vorgibt und eine asymmetrische Lastverteilung berücksichtigt. Bei Einsatz der Radgreiferaufnahme ist zu beachten, dass nicht mehr das Fahrzeuggewicht mit asymmetrischer Lastverteilung maßgebend ist, sondern die Einzeltragkraft von 1.000 kg pro Radgreiferaufnahme:

- **Maximale Radlast 1.000 kg**

Für die Umrüstung sind die Gewindebuchsen zu entfernen und die Radgreifer-
aufnahmen wie nachfolgend dargestellt zu montieren.



A	Führungsplatte	D	Gewindehülse
B	Tragbolzen	E	Radgreifergabel
C	Befestigungsschrauben M12x45 10.9	F	Befestigungsschraube mit Scheibe

HINWEIS

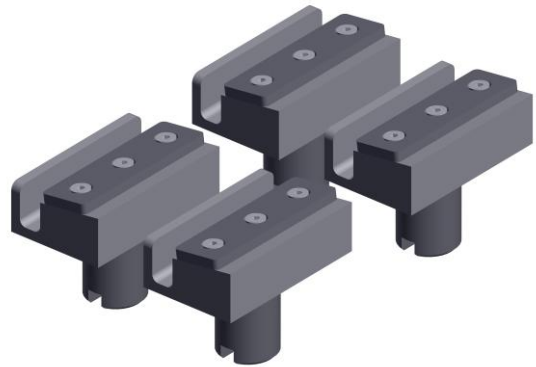
Gleitflächen vor Montage der Radgreiferaufnahmen leicht einfetten.

- 1 Tragteller ganz nach unten schrauben (unten überstehend) und abnehmen.
- 2 Führungsplatte (A) auflegen und Tragbolzen (B) einstecken.
- 3 Befestigungsschrauben (C) eindrehen und handfest anziehen. Darauf achten, dass keine Verspannung zwischen Tragbolzen und Führungsplatte entsteht.
- 4 Schrauben mit 120 Nm festziehen.
- 5 Mit gestecktem Tragbolzen die Gewindehülse (D) nach oben drehen, bis diese mit der Führungsplatte bündig ist.
- 6 Tragbolzen ziehen und Radgreifergabel (E) aufsetzen.
- 7 Tragbolzen ganz einstecken und komplett nach unten drehen.
- 8 Tragbolzen mit Befestigungsschraube und Scheibe (F) sichern.

4.9 Spezial-Prismenaufnahme – Stecksystem



*Spezial-Prismenaufnahme
für MB G-Klasse ohne Trittblech*



*Spezial-Prismenaufnahme
für MB G-Klasse mit Trittblech*



WARNUNG

Bei Verwendung der Spezial-Prismenaufnahme ohne/mit Trittblech beträgt die zulässige Traglast maximal 3500 kg.

4.10 Steuerung referenzieren

HINWEIS

Zur Referenzierung der Steuerung wird empfohlen, die Hebebühne nach jeweils 20 Hubzyklen vollständig abzusenken. Das Erreichen der Grundstellung wird durch den unbeleuchteten AB-Taster angezeigt.

5 Störungsbeseitigung

Störungen sind Unterbrechungen im Arbeitsablauf, wie sie z. B. durch Unachtsamkeiten oder Fehlbedienung vorkommen können. Störungen können im Allgemeinen ohne Werkzeug, mit Ausnahme der Demontage von Abdeckungen, beseitigt werden.

Bei der Störungsbeseitigung ist mit Vorsicht vorzugehen. Es gelten die Sicherheitshinweise für den Betrieb der Anlage.

5.1 Störungstabelle

Anzeige	Diagnose	Abhilfe
Signalton sofort nach Einschalten.	Taster versehentlich gedrückt.	Taster loslassen.
	Tastatur hat Kurzschluss.	Service verständigen.
Hebebühne stoppt beim Abfahren und blauer AB-Taster geht aus.	Hebebühne hat untere Endlage erreicht.	Hebebühne kann nur nach oben gefahren werden. Bei Bedarf kann die untere Endlage durch den Service an die Gegebenheiten des Untergrunds angepasst werden.
	Signalton bei erneuter Betätigung des AB-Tasters: Hebebühne auf Hindernis gefahren.	Hebebühne durch Betätigung des AUF-Tasters freifahren, Hindernis entfernen.
Tragarme fahren beim Abfahren auf den Untergrund auf.	Untere Endlage nicht korrekt eingestellt.	Service verständigen.
Hebebühne stoppt beim Auffahren und blauer AUF-Taster geht aus.	Hebebühne hat obere Endlage (max. Hubhöhe) erreicht.	Hebebühne kann nur nach unten gefahren werden.
	Signalton bei erneuter Betätigung des AUF-Tasters: Deckenanstoßsicherung ausgelöst.	Hebebühne durch Betätigung des AB-Tasters nach unten fahren. Signalton bei erneutem Tastendruck nur bei Deckenlichtschranke.

Anzeige	Diagnose	Abhilfe
	Signalton ertönt unmittelbar nach Erlöschen des AUF-Tasters: Schwerlauf (max. Traglast überschritten).	Hebebühne durch Betätigung des AB-Tasters nach unten fahren, Traglast reduzieren. Signalton ertönt sofort, ohne erneuten Tastendruck. (Ggf. prüfen, ob der korrekte Bühnenmodus konfiguriert ist!)
Signalton beim Abfahren.	Fahrt innerhalb Scherbereich.	Keine Aktion notwendig.
Rote Störungsanzeige leuchtet dauerhaft.	Überschreitung der zulässigen Regeldifferenz.	Service verständigen.
	Signalton bei Betätigung des AUF- oder AB-Tasters: Tragmutterbruch.	
Rote Störungsanzeige blinkt dauerhaft.	Sensor defekt	Service verständigen.
	AUF- und AB-Taster blinken bei Tastendruck: Falscher Bühnenmodus konfiguriert.	
AB-Taster und AUF-Taster und rote Störungsanzeige blinken mehr als 10 x.	Konfigurationsmodus	Service verständigen.
Rote Störungsanzeige blinkt, blauer AB-Taster leuchtet.	Elektrischer Not-Ab aktiv	Hebebühne nach unten fahren.
Rote Störungsanzeige und blaue AUF-/AB-Taster leuchten dauerhaft.	Interne Störung	Hauptschalter ausschalten und nach ca. 5 s wieder einschalten. Bei wiederholtem Auftreten Service verständigen.

5.2 NOT-AB



WARNUNG

Nur für geschultes Personal! Die Hebebühne darf erst wieder in Betrieb genommen werden, wenn der Fehler beseitigt ist.

5.2.1 Elektrischer NOT-AB



WARNUNG

Der elektrische NOT-AB erfolgt ohne Überwachung der Sicherheitseinrichtungen! Sicherstellen, dass der Gefahrenbereich frei ist!

- 1 AB-Taster gedrückt halten, bis die Bühne abwärts fährt (ca.10 s).
- 2 Während der NOT-AB-Fahrt blinkt die Kontrollleuchte rot.
- 3 Fahrzeug während des Senkvorgangs beobachten und bei Schräglage oder anderen Gefahren die Senkbewegung sofort stoppen!



VORSICHT

Zur Beobachtung der Last ist zwingend eine zweite Person hinzuziehen!

- 4 Bühne in die Grundstellung fahren.

5.2.2 Mechanischer NOT-AB

- 1 Sicherstellen, dass der Hauptschalter ausgeschaltet ist.
- 2 Abdeckhauben an beiden Säulen demontieren.
- 3 Ring-/Gabelschlüssel auf Befestigungsmutter der Spindel aufstecken:
MA STAR 3.5 SW 36
MA STAR 5.5/6.5 SW 46
- 4 Hubschlitten durch Drehen der Spindel mit dem Schraubenschlüssel abwechselnd in kleinen Schritten zu ca. 20 mm absenken.



VORSICHT

Fahrzeug während des Senkvorgangs beobachten und bei Schräglage oder anderen Gefahren die Senkbewegung sofort stoppen!

6 Prüfungen täglich vor Arbeitsbeginn

Um die Sicherheit der Anlage im Betrieb zu gewährleisten, sind täglich vor Arbeitsaufnahme bzw. Schichtbeginn die nachfolgend aufgeführten Sicht- und Funktionsprüfungen durchzuführen.

6.1 Kabel und Betätigungselemente

Kabel dürfen keine sichtbaren Beschädigungen aufweisen. Kabel mit sichtbaren Quetschstellen, beschädigter Ummantelung, Knicken oder Klanken sind sofort gegen Neue auszutauschen.

Taster müssen leichtgängig und sauber sein und dürfen keine Beschädigungen aufweisen. Betätigte Taster müssen nach dem Loslassen sofort in ihre Ausgangsstellung zurückspringen.

Eine Hubanlage mit beschädigten Kabeln oder Betätigungselementen darf nicht betrieben werden.

6.2 Not-Aus und Not-Halt

Not-Aus (Hauptschalter) und Not-Halt (Nebenbedienstelle) setzen die Antriebe der Hubanlage still, um einen sicheren Zustand der Anlage herbeizuführen.

Zur Prüfung nach dem Einschalten der Steuerung durch Tastendruck eine Hubbewegung auslösen. Bei gedrücktem Taster den Not-Aus / Not-Halt betätigen. Die Bewegung der Anlage muss unmittelbar zum Stillstand kommen.

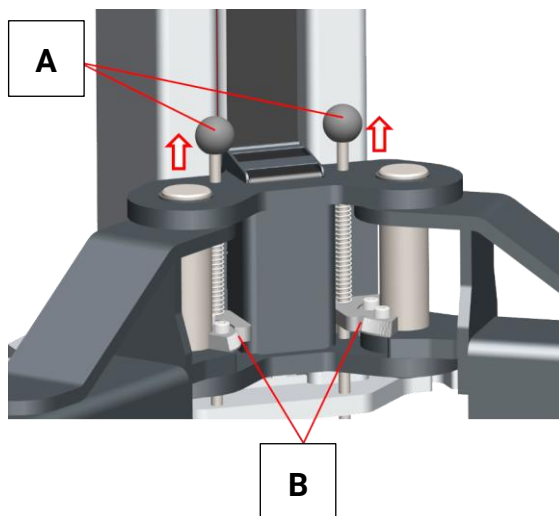
Die Prüfung ist für alle Bedienstellen mit Not-Aus / Not-Halt zu wiederholen. Eine Anlage mit defektem Not-Aus/ Not-Halt darf nicht in Betrieb genommen werden.

6.3 Begrenzung der Tragarmauszüge

Die Hebebühne ist mit teleskopierbaren Tragarmen ausgestattet, um eine Vielzahl von Fahrzeugen aufnehmen zu können. Um ein Herabfallen des Fahrzeugs zu verhindern, sind die Tragarmteleskope mit Begrenzungen versehen.

Zur Prüfung sind die Tragarme von Hand auszuziehen. Die Tragarme dürfen beim Erreichen der Endlage nicht verklemmen, dürfen nicht über Gebühr Spiel haben und dürfen sich nicht nach oben aushebeln lassen.

6.4 Funktion der Tragarmarretierung



A Arretierungsbolzen

B Zahnsegmente

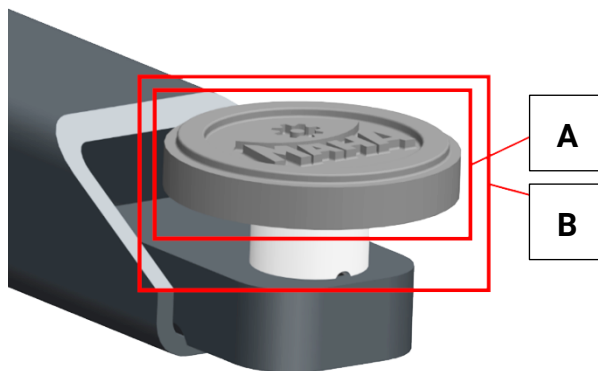
Die Tragarmarretierung verhindert, dass sich das Fahrzeug in angehobenem Zustand horizontal bewegen kann. Dazu sind am Drehlager der Tragarme Zahnsegmente angebracht, die in der unteren Endlage freie Bewegung der Tragarme zulassen und beim Anheben selbsttätig ineinandergreifen.

Zur Prüfung täglich vor Arbeitsbeginn den Arretierungsbolzen auf Gängigkeit und die Zahnsegmente auf korrekten Eingriff prüfen. Die Zahnsegmente sind korrekt befestigt, wenn alle Zähne voll im Eingriff sind. Ggf. sind die Zahnsegmente mit einer Stahlbürste zu reinigen und an den Zahnflanken leicht einzufetten.

Die Arretierungsbolzen müssen leichtgängig und dürfen nicht beschädigt (verbogen) sein.

Tragarmarretierungen, die nicht den oben beschriebenen Eingriff aufweisen, bei denen Zähne ausgebrochen oder die auf andere Weise beschädigt sind, sind umgehend paarweise durch neue Segmente zu ersetzen. Gleiches gilt für beschädigte Arretierungsbolzen.

6.5 Lastaufnahmen

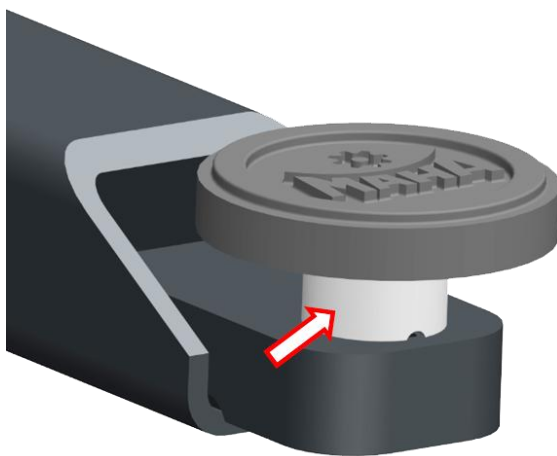


A Gummiauflage

B Tragteller mit Gewinde

Tragteller übernehmen die Last und halten dies in Position. Die Gummiauflage gibt unter Last punktuell nach. Dadurch wird der Aufnahmepunkt des Fahrzeugs geschont und das Fahrzeug am Verrutschen gehindert. Ist die Gummiauflage beschädigt, kann diese Funktion nicht mehr sicher ausgeführt werden. Ein Verrutschen des Fahrzeugs und ein Fahrzeugabsturz ist möglich.

Tragteller dürfen keine Risse oder Ausbrüche aufweisen. Defekte Tragteller sind zu ersetzen.



Das Gewinde am Tragteller dient zur Höhenverstellung, damit das Fahrzeug beim Anheben gleichmäßig auf allen vier Tragtellern aufliegt. Dieses Gewinde muss leichtgängig sein. Verschmutztes Gewinde ist zu reinigen und leicht einzufetten.

Der Sicherungsring an der Unterseite muss vorhanden und korrekt montiert sein.

7 Wartung durch den Betreiber

7.1 Sicherheitshinweise



WARNUNG

- Die einschlägigen Sicherheits- und Gesundheitsschutzvorschriften sind zu beachten.
- Persönliche Schutzausrüstung tragen.
- Wartungsarbeiten dürfen nur im Stillstand und in unbelastetem Zustand durchgeführt werden. Dabei muss die Anlage spannungsfrei geschaltet und gegen Wiedereinschalten gesichert sein.
- Nur Original-Ersatzteile verwenden.
- Umweltgefährdende Stoffe müssen ordnungsgemäß entsorgt werden.
- Zur Reinigung der Hebebühne dürfen keine Hoch- oder Dampfdruckgeräte und keine scharfen Reinigungsmittel verwendet werden.

7.2 Schmierung

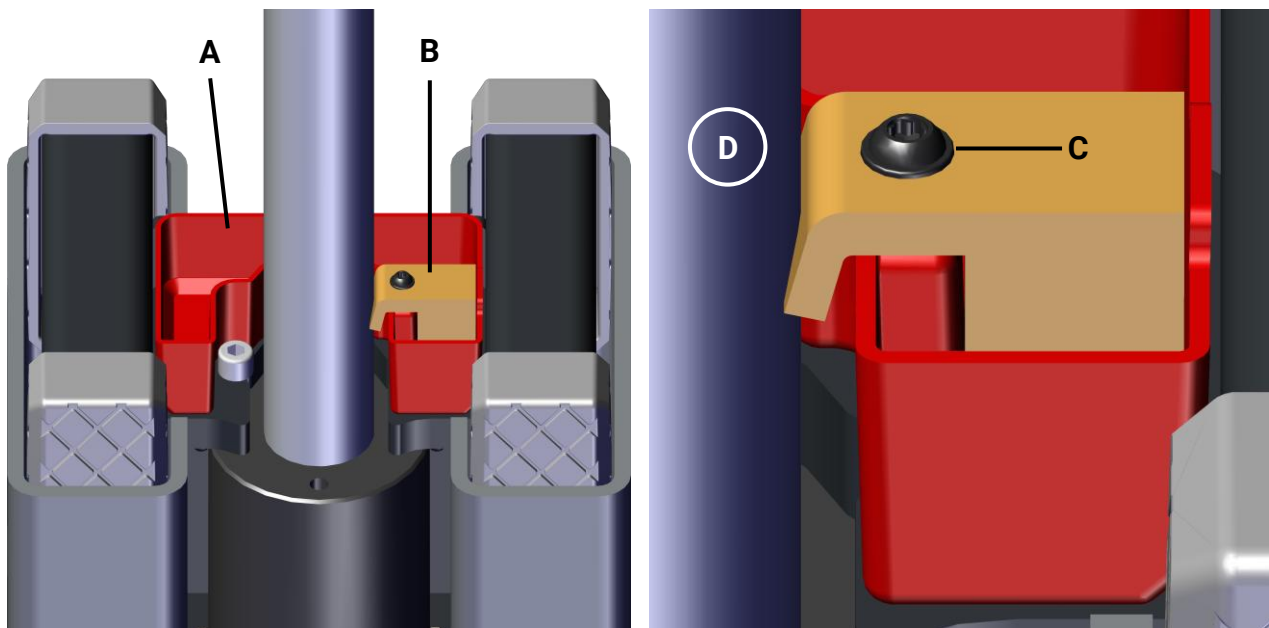
7.2.1 Schmierstellen und Schmierstoffe

HINWEIS

Für die Wartung und Instandhaltung der Hebebühne sind ausschließlich folgende Schmierstoffe zulässig!

Schmierstellen	Schmierstoffe
Spindel/Tragmutter	Getriebeöl der Viskositätsklasse SAE 140 (Art.-Nr. 1402567) WICHTIG: Bei Verwendung anderer Schmierstoffe kann der sichere und störungsfreie Betrieb nicht gewährleistet werden!
Gleitsteinlaufbahnen	FUCHS LUBRITECH STABYL TA (Art.-Nr. 1405686) WICHTIG: Bei Verwendung anderer Schmierstoffe kann sich die Lebensdauer der Gleitsteine verringern!
Tragarmauszüge Gewinde der Aufnahmeteller	Geeignetes Kriechöl bzw. Sprühöl (z. B. WD 40, Interflon, etc.)
Tragarmarretierung Spindellager (MA STAR 5.5/6.5)	Mehrzweckfett

7.2.2 Spindel und Tragmutter schmieren



A Ölwanne

B Schmierfilz

C Torx-Schraube

D Spindel

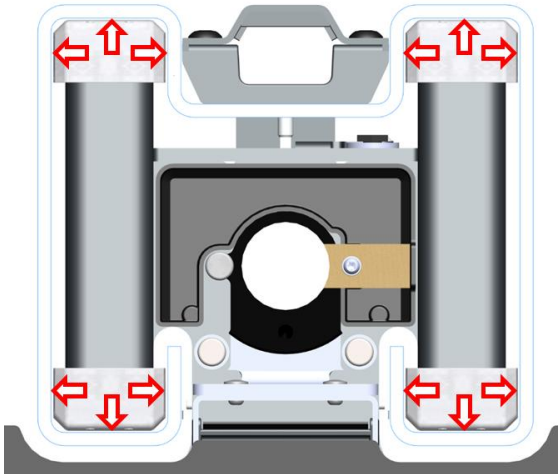
HINWEIS

Eine Verschmutzung von Ölwanne oder Schmierfilz kann die Laufeigenschaften der Hebebühne beeinträchtigen!

Die Ölwanne im Hubschlitten muss immer gefüllt sein, damit ein permanenter Schmierfilm auf der Spindel vorhanden ist und thermische Belastung vermieden wird. Die Ölwanne mindestens alle 6 Monate oder bei Bedarf öfter nachfüllen.

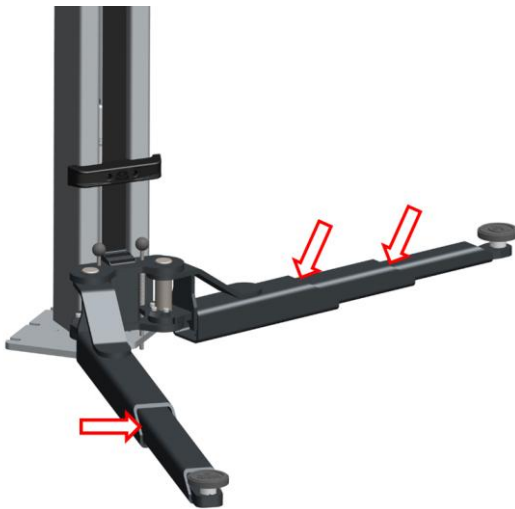
Ebenfalls den Schmierfilz auf Verschleiß und/oder Verschmutzung prüfen und mindestens alle 12 Monate erneuern. Der Schmierfilz muss mit der Kante nach unten an der Spindel positioniert werden (siehe Abb.).

7.2.3 Gleitsteinlaufbahnen schmieren



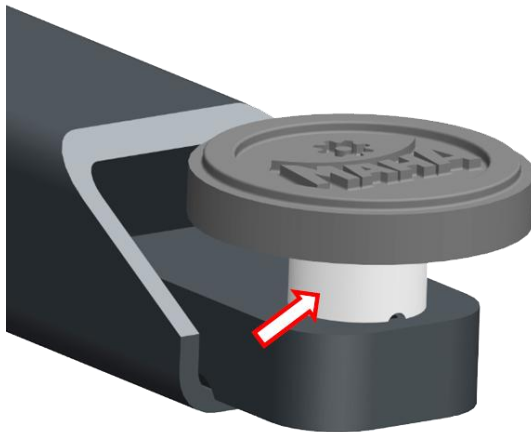
Mindestens alle 6 Monate die Laufbahnen der Gleitsteine schmieren. Dazu den Hubschlitten in die unterste Position fahren. Anschließend die Spindelabdeckung an der Kopfplatte lösen und abnehmen. Alle Gleitsteinlaufbahnen mit einem Pinsel über die gesamte Länge leicht einfetten.

7.2.4 Tragarmauszüge schmieren



Die Tragarme mindestens alle 6 Monate auf Gängigkeit prüfen, bei Bedarf die Auszugstellen und die Rollenunterstützung leicht einölen.

7.2.5 Gewinde der Tragteller schmieren



Die Gewinde der Tragteller mindestens alle 6 Monate auf Gängigkeit prüfen und bei Bedarf leicht einölen.

7.2.6 Spindellager schmieren (nur MA STAR 5.5 / 6.5)



Mindestens einmal jährlich das Spindellager oben schmieren. Dazu den Hub-
schlitten in die unterste Position fahren und die Spindelabdeckung an der Kopf-
platte lösen und abnehmen. Anschließend das Spindellager über den Schmier-
nippel mit Mehrzweckfett abschmieren.

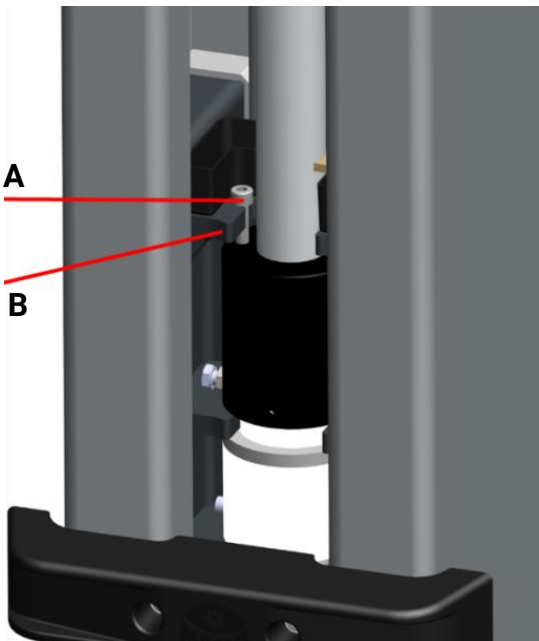
7.3 Verschleißanzeige der Tragmutter prüfen

Die Verschleißanzeige der Tragmutter ist alle 6 Monate zu prüfen, das Mutterpaar ist beim Erreichen der Verschleißgrenze zu tauschen. Wird dieser Zustand ignoriert, kann die Tragmutter bei fortschreitendem Verschleiß durchbrechen. Zwar übernimmt in diesem Fall die nachgeordnete Sicherheitsmutter vollständig die Last, und das Fahrzeug kann abgesenkt werden; ein erneutes Anheben aus der Grundstellung ist jedoch nicht möglich.

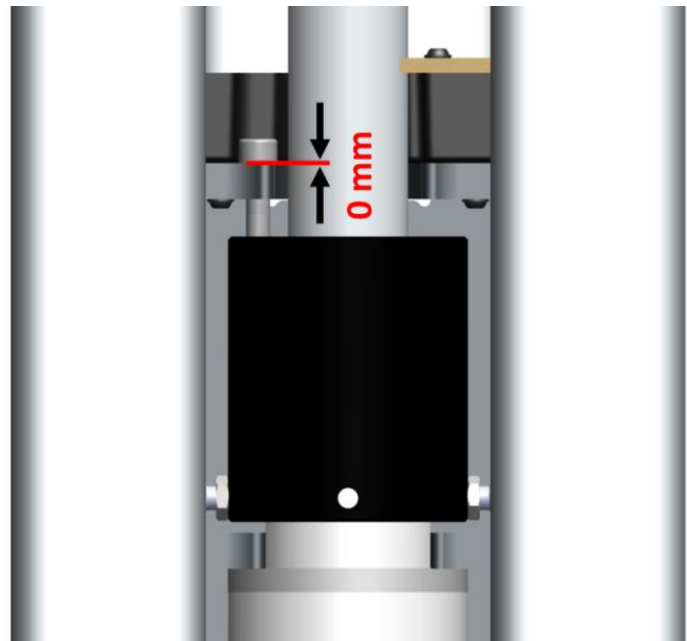
Die folgenden Maße sind zu beachten:

	MA STAR 3.5	MA STAR 5.5 / 6.5
Neuzustand	Zylinderkopfschraube M8x45 (A) liegt an der Tragplatte (B) des Hubschlittens an.	Oberkante des Gewindestifts M8x40 (C) ist bündig mit der Oberkante der Tragplatte (B).
Verschleißgrenze	Spaltmaß zwischen Zylinderkopfschraube und Tragplatte beträgt ≥ 2 mm.	Überstand des Gewindestifts zur Tragplatte beträgt ≥ 3 mm. <i>Alternativ:</i> Oberkante des Gewindestifts ist bündig mit der Oberkante des Ölwanenträgers (D) oder höher.

MA STAR 3.5

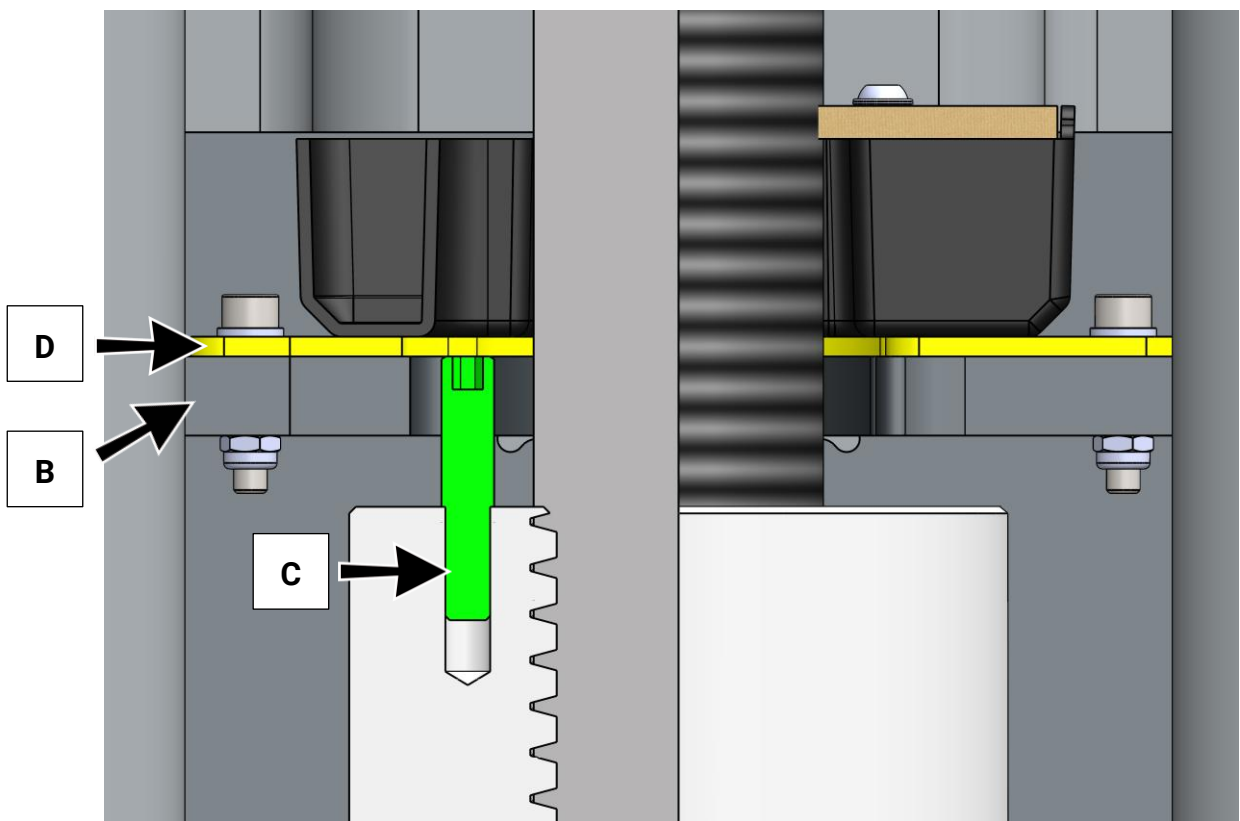
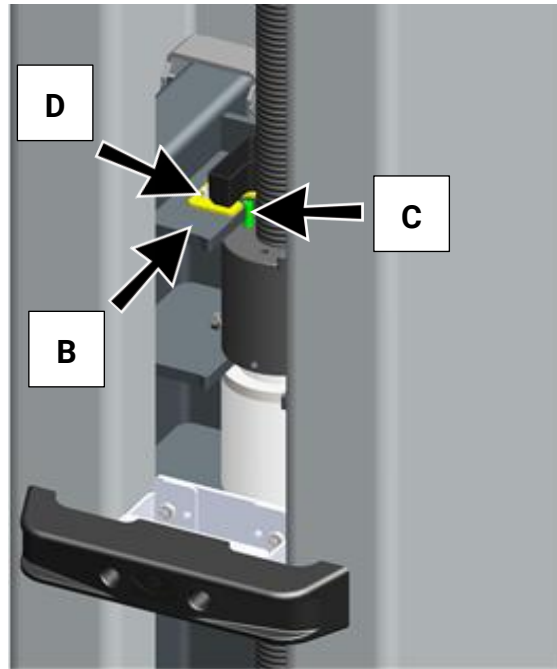


A Zylinderkopfschraube M8x45



B Tragplatte

MA STAR 5.5 / 6.5



B Tragplatte **C** Gewindestift M8x40 **D** Ölwannenträger (Blechstärke 3 mm)

8 Erweiterte Garantie

MAHA räumt dem Betreiber der Hebebühne über die gesetzliche Gewährleistungsfrist hinaus eine Garantie auf die Funktionsfähigkeit des Spindeltriebs ein. Diese Garantie umfasst den Verschleiß der Tragmutter, sofern dieser 2 mm übersteigt, sowie den Verschleiß an der Hubspindel, sofern dadurch der Betrieb der Hebebühne eingeschränkt / behindert / verhindert wird.

Diese Garantie ist beschränkt auf die Ersatzlieferung der verschlissenen Komponente(n). Sie ist längstens bis fünf Jahre nach Erstinbetriebnahme und nur dann gültig, wenn die regelmäßigen Inspektions- und Wartungsintervalle laut dieser Betriebsanleitung nachweislich eingehalten wurden. Die Einhaltung gilt nur dann als nachgewiesen, wenn die erforderlichen Arbeiten durch unseren Werkskundendienst, einen unserer Händler oder einen unserer Servicepartner durchgeführt wurden.

Die erweiterte Garantie gilt nicht, wenn die Anlage – auch zeitweise – nicht entsprechend ihrer bestimmungsgemäßen Verwendung betrieben wurde.

9 Außerbetriebnahme, Demontage und Entsorgung

Außerbetriebnahme und Demontage des Geräts dürfen nur durch speziell hierfür autorisiertes und ausgebildetes Fachpersonal erfolgen. Zum Fachpersonal gehören autorisierte, geschulte Fachkräfte des Herstellers, der Vertragshändler und der jeweiligen Service-Partner.

Produkt- und Sicherheitsdatenblätter der verwendeten Schmierstoffe beachten. Vermeiden Sie Umweltschäden. Im Falle einer Entsorgung des Geräts muss dieses auf Basis der örtlich geltenden Rechtsvorschriften umweltverträglich entsorgt werden.

Alle Materialien sortenrein demontieren und einer geeigneten Verwertungsstelle zuführen. Betriebsstoffe wie Fette, Öle, Kühlmittel, lösungsmittelhaltige Reinigungsflüssigkeiten etc. in geeigneten Behältern auffangen und umweltverträglich entsorgen.

Alternativ können Sie das Gerät zu einem Entsorgungsfachbetrieb bringen. Dort ist sichergestellt, dass alle Teile und Betriebsflüssigkeiten fachgerecht und ökologisch entsorgt werden.

10 Konformitätserklärung

Siehe folgende Seite(n).



**Original-EG-Konformitätserklärung
Original EC Declaration of Conformity**

CE364501-de-en



MAHA SE & Co. KG

erklärt hiermit als Hersteller in alleiniger Verantwortung, dass nachstehend bezeichnetes Produkt in Konzeption und Bauart den grundlegenden Sicherheits- und Gesundheitsanforderungen der hier genannten Richtlinien entspricht.

Bei Änderungen am Produkt, die nicht von oben genannter Firma genehmigt wurden, verliert diese Erklärung ihre Gültigkeit.

herewith declares as a manufacturer its sole responsibility to ensure that the product named hereafter meets the safety and health regulations both in design and construction required by the directives stated below.

This declaration becomes void if any change is made to the product that was not approved by named company beforehand.

Typ | Model

MA STAR 3.5 A STOCK..... VP 251230
MA STAR 3.5 S STOCK..... VP 251231
MA STAR 3.5 A..... VP 251232
MA STAR 3.5 S..... VP 251233
MA STAR 3.5 A BMW VP 251234
MA STAR 3.5 A MB..... VP 251235
VAS 771 043 (MA STAR 3.5 A)..... VP 251236

MA STAR 5.5 STOCK..... VP 451186
MA STAR 5.5..... VP 451187
MA STAR 5.5 MB..... VP 451188
VAS 771 045 (MA STAR 5.5)..... VP 451192

MA STAR 6.5 STOCK..... VP 451189
MA STAR 6.5..... VP 451190
MA STAR 6.5 MB..... VP 451194

Serialnummer | Serial Number

Bezeichnung | Designation

Zwei-Säulen-Hebebühne

Two Post Lift

Richtlinien | Directives

2006/42/EG
2014/53/EU

2006/42/EC
2014/53/EU

Normen | Standards

EN 1493:2022
EN 60204-1:2018
EN ISO 13849-1:2023

Bevollmächtigter für die Zusammenstellung der technischen Unterlagen

Person Authorised to Compile the Technical File

Ralf Kerkmeier • MAHA SE & Co. KG • Hoyen 20 • 87490 Haldenwang • Germany

Haldenwang, 2025-11-17

Dr. Peter Geigle
Geschäftsführer | Managing Director

